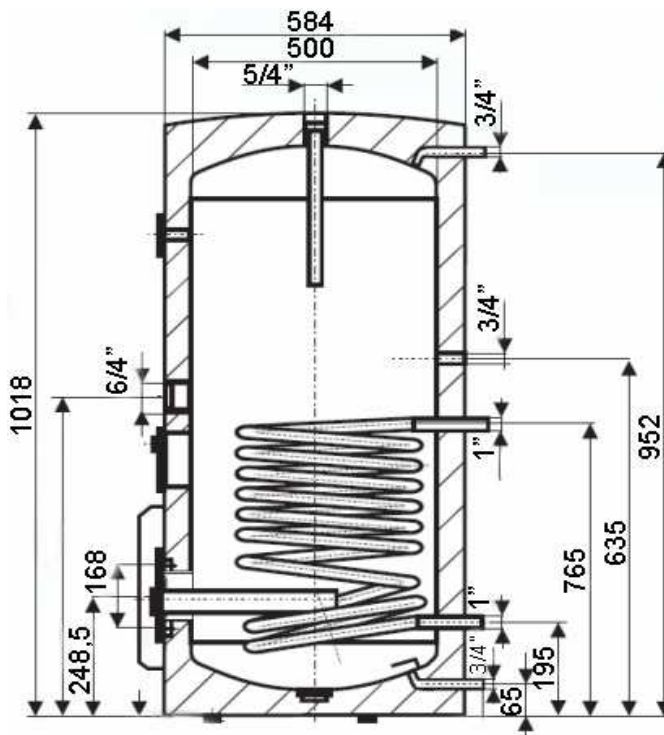


- 1 Zománcozott acéltartály
  - 2 42 mm-es PUR-hab szigetelés
  - 3 Melegvíz ürítő csöve
  - 4 Száraz kerámia fűtőtest
  - 5 Cirkulációs csatlakozási csonk
  - 6 Napkollektor becsatlakozása
  - 7 Hidegvíz feltöltő csöve
  - 8 Magnéziumanód
  - 9 Elektromos fűtőbetét csatlakozás
  - 10 Hőmérsékletjelző
  - 11 Üzemi termosztát és biztonsági termosztát
- okce160ntr2,2



Hőcserélő felülete	1,45 m <sup>2</sup>
Hőcserélő max. teljesítménye	32 kW
Felfűtés idő (80°C/720 l/h tömegáram)	17 perc
Üzemi nyomás	6 bar
Elektromos fűtőbetét	2,2 kW
Elektromos védettség	IP 44
Feszültség	230 v
Tömeg	88 kg

## Az SPA-58/1800-15/20/30-C típusú, heat-pipe rendszerű vákuumcsöves napkollektorok műszaki adatai:

Solar-Keymark minősítéssel rendelkezik, mely a pályázatokhoz szükséges.

15 csöves    20 csöves    30 csöves

	2 méter		
Hosszúság	2 méter		
Szélesség	1,4 m	1,75 m	2,4 m
Bruttó felület	2,8 m <sup>2</sup>	3,5 m <sup>2</sup>	4,8 m <sup>2</sup>
Elnyelő felület	1,6 m <sup>2</sup>	2,1 m <sup>2</sup>	3,2 m <sup>2</sup>
Vákuumcső hossza	1,8 m		
Vákuumcső külső átm.	58 mm		
Vákuumcső belső átm.	47 mm		
Üvegcső falvastagsága	1,5 mm		
Csővek száma	15 db	20 db	30 db
Üvegcső anyaga	Boroszilikát üveg		
Abszorber bevonat	Al-N / Al alumínium nitrát		
Heat-Pipe cső anyaga	Cu (réz)		
Üresjárat hőmérséklet	270°C		
Abszorpció tényező	min. 92%		
Max. üzemi nyomás	8 bar		
Súly	51 kg	65 kg	103 kg
Folyadék a fejrészben	0,7 liter	1,1 liter	1,5 liter
Teljesítmény	kb. 600 kWh/m <sup>2</sup> /év		